



INSTRUCCIÓ 3/2014, MODIFICACIONS EN
INSTAL·LACIONS D'ENLLAÇ ELÈCTRIQUES DE BAIXA
TENSIÓ

Àmbit d'aplicació

Aquesta instrucció només s'aplica per a instal·lacions de baixa tensió existents

Resten excloses les instal·lacions d'enllaç per edificis de nova construcció

Tampoc es podrà en reformes integrals d'edificis

- Reformes on intervinguin varis serveis i modificacions, i es modifiquin aspectes que potser no estan en mal estat

Àmbit d'actuació

Sempre que sigui possible s'aprofitaran les obres de modificació per tal d'ubicar els comptadors en zones d'ús comú, i preferiblement de forma centralitzada

Correspondrà al titular de la instal·lació justificar la impossibilitat de fer-ho

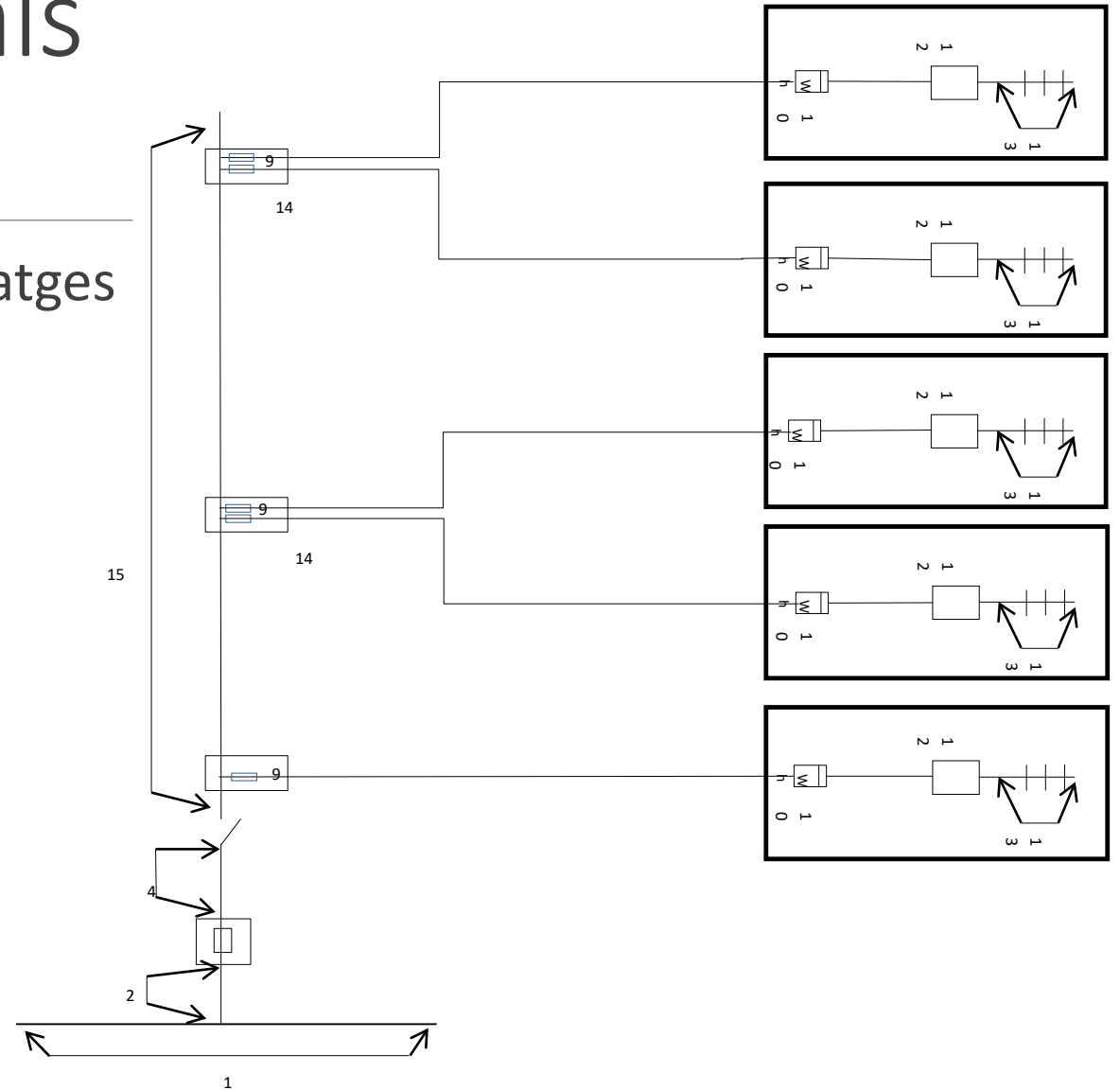
No es podran traslladar comptadors de zones d'ús comú a l'interior d'habitatges o locals

Esquemes addicionals admesos

Comptadors individuals dins dels habitatges

En casos on no es pugui centralitzar

- 1- Xarxa de distribució
- 2- Embrancament
- 3- Caixa general de protecció
- 4- Línia general d'alimentació
- 5- Interruptor general de maniobra
- 8- Derivació individual
- 9- Fusibles de seguretat
- 10- Comptador
- 12- Dispositius generals de comandament i protecció
- 13- Instal·lació interior
- 14- Capsa de derivació amb fusibles
- 15- Línia repartidora

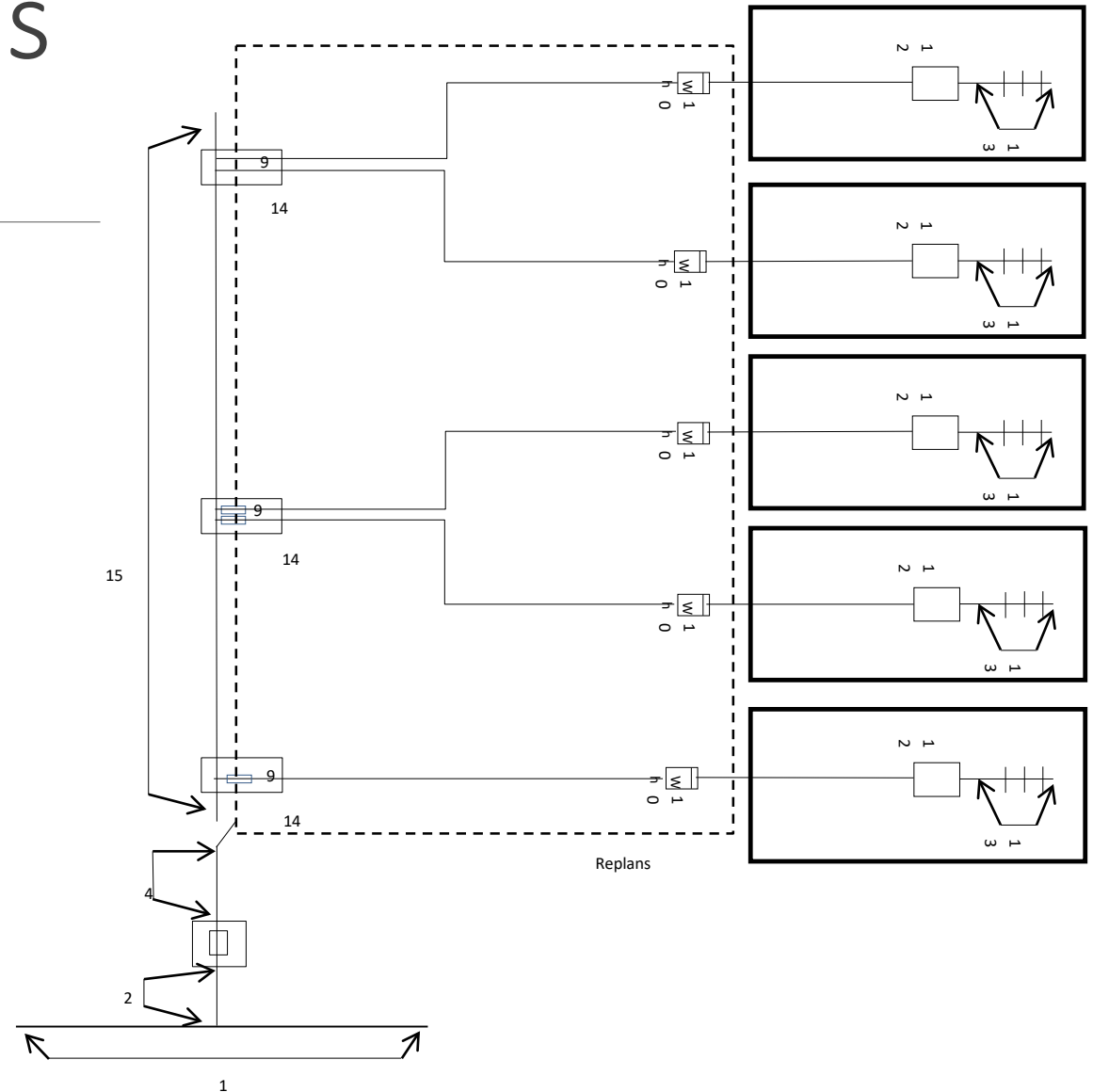


Esquemes addicionals admesos

Comptadors individuals als replans

En casos on no es pugui centralitzar

- 1- Xarxa de distribució
- 2- Embrancament
- 3- Caixa general de protecció
- 4- Línia general d'alimentació
- 5- Interruptor general de maniobra
- 8- Derivació individual
- 9- Fusibles de seguretat
- 10- Comptador
- 12- Dispositius generals de comandament i protecció
- 13- Instal·lació interior
- 14- Capsa de derivació amb fusibles
- 15- Línia repartidora



Seguretat equivalent en centralitzacions de comptadors

Si les dimensions són inferiors a les marcades a la ITC-BT-16 del RD 842/2002, seguint com a límit un 20% per alçada o amplada:

- Com a mínim 80cm lliures des dels comptadors fins el primer obstacle que tinguin al davant.
- La porta tindrà resistència al foc EI-260.

S'admet instal·lar fins a 24 comptadors en armaris quan es compleixin els següents requisits:

- No es disposa de local adequat per fer la centralització
- Els armaris seran d'obra amb resistència al foc EI-90
- La porta de l'armari tindrà una resistència al foc EI-260
- Complir amb la resta de prescripcions reglamentaries

Desplaçament d'elements de les instal·lacions

En els casos on desplaçar els comptadors no sigui viable, no caldrà desplaçar:

- Caixa general de protecció
- Línia general d'alimentació
- Interruptor general de maniobra
- Línia repartidora
- Caixes de derivació
- Emplaçament de comptadors
- Derivacions individuals
- Fusibles de seguretat
- Comptadors

Procediment a seguir

